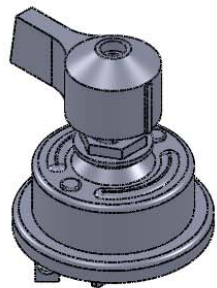
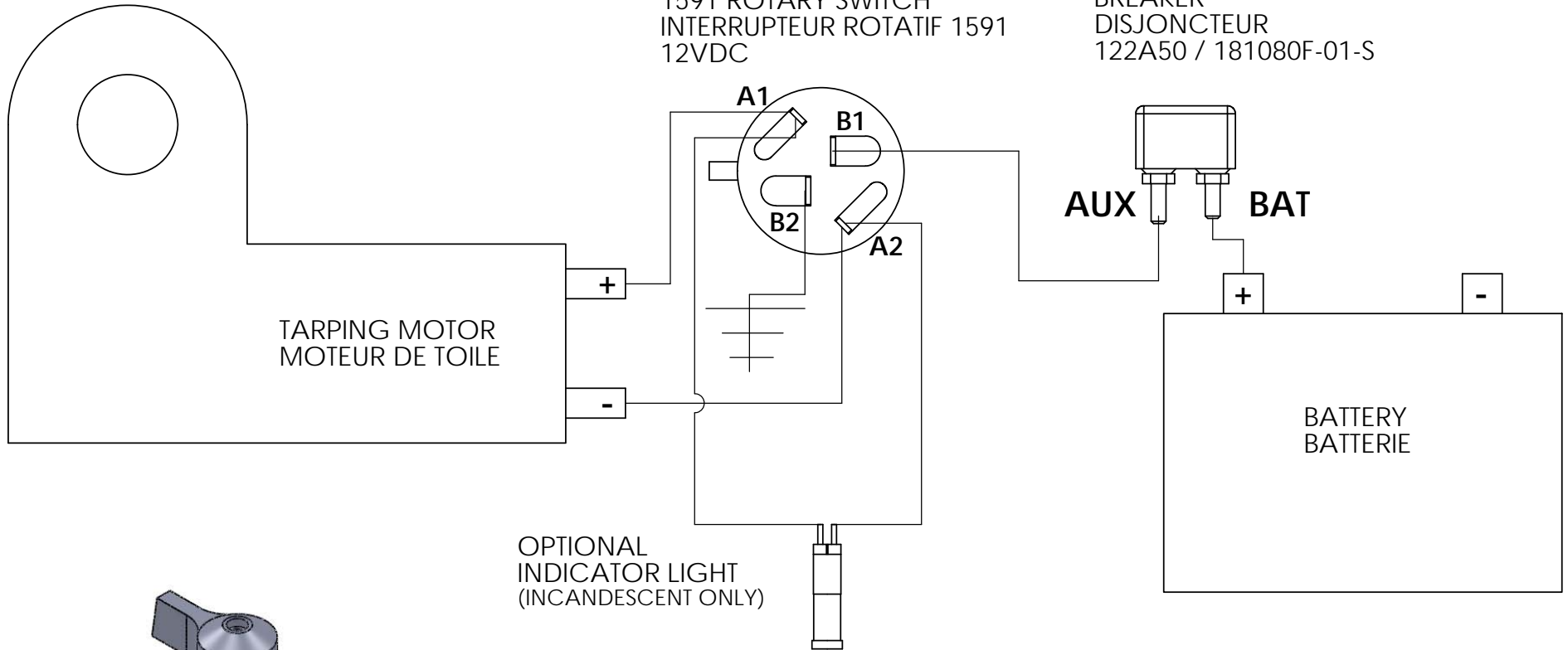




INSTALLATION DIAGRAM FOR 1591 ROTARY SWITCH SCHÉMA D'INSTALLATION DE L'INTERRUPTEUR ROTATIF 1591

1591 ROTARY SWITCH
INTERRUPTEUR ROTATIF 1591
12VDC

BREAKER
DISJONCTEUR
122A50 / 181080F-01-S



OPTIONAL
INDICATOR LIGHT
(INCANDESCENT ONLY)

LAMPE TÉMOIN
OPTIONNELLE
(INCANDESCENT
SEULEMENT)

USE 6 GA WIRE MIN. FOR TARPING MOTOR AND BATTERY WHEN USING A 90:1, 60:1, OR 50:1 TARPING MOTOR

UTILISER DU FIL 6 GA MIN. POUR LE MOTEUR DE TOILE ET LA BATTERIE QUAND LE RATIO DU MOTEUR DE TOILE EST DE 90:1, 60:1, OU 50:1

**NOT FOR USE WITH 40:1 TARPING MOTOR
USE INSTEAD RELAY RL021 WITH ROCKER SWITCH M-58031-08**

**NE PAS UTILISER AVEC UN MOTEUR DE TOILE 40:1
UTILISER PLUTOT LE RELAIS RL021 AVEC L'INTERRUPTEUR À BASCULE M-58031-08**