



INSTALLATION DIAGRAM FOR RL021 REVERSING RELAY SCHÉMA D'INSTALLATION DU RELAIS RÉVERSIBLE RL021

CONNECT JUMPER WIRE ON (+)
TERMINAL IF SWITCH IS GROUNDED (-)
AND VICE VERSA

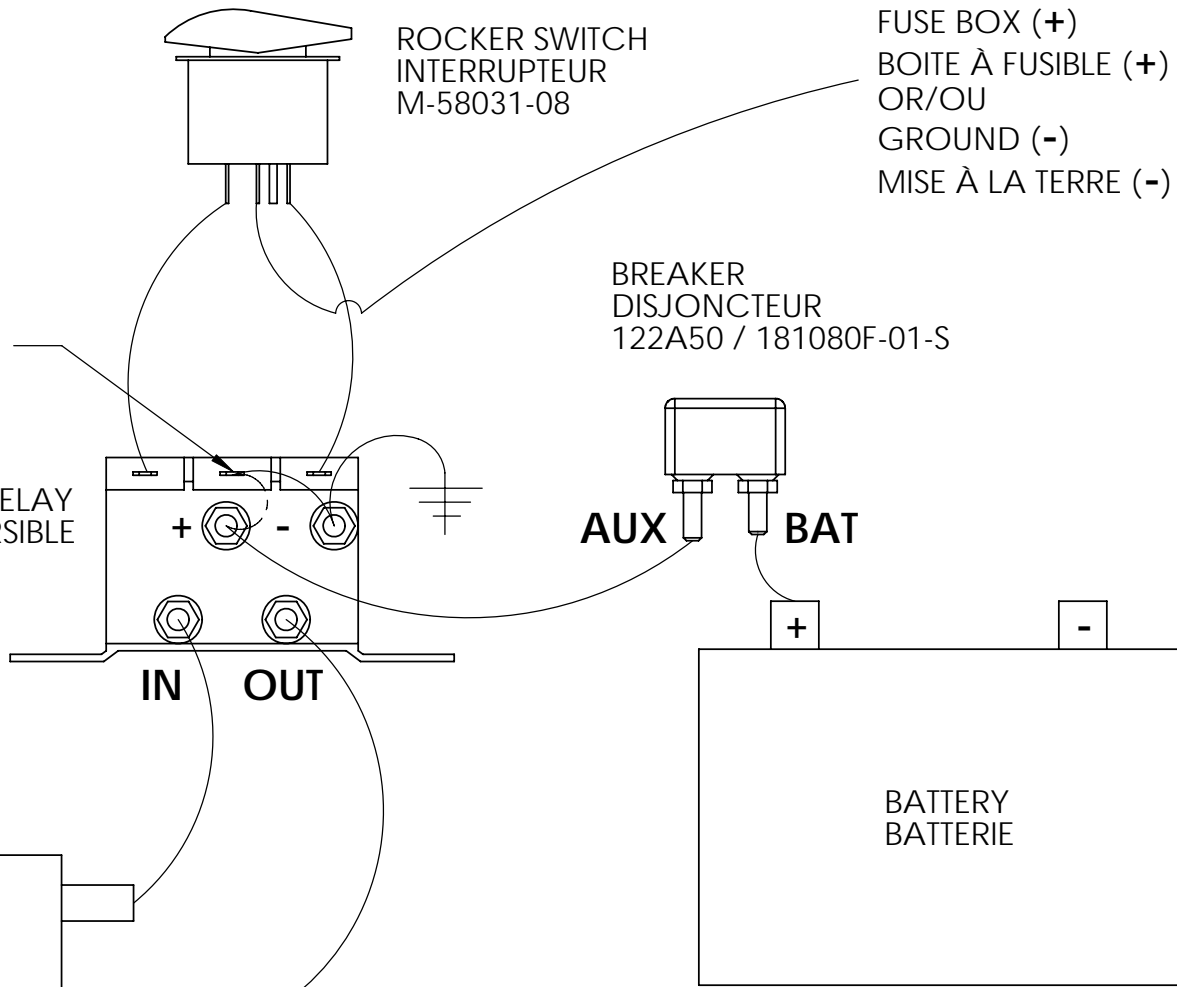
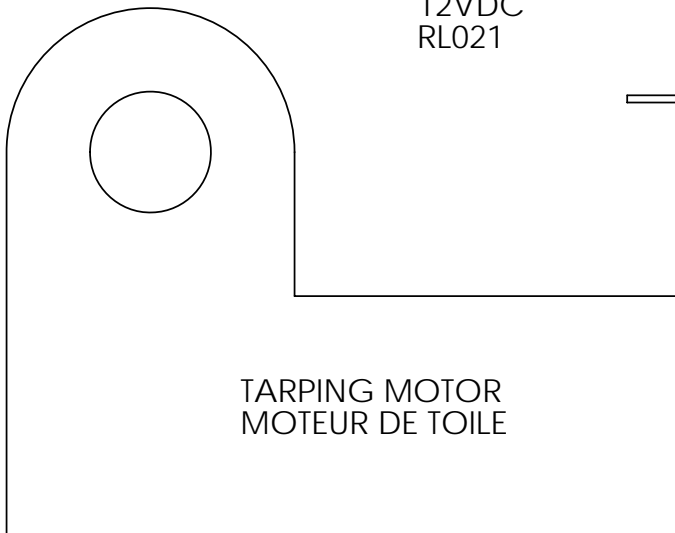
CONNECTER LE FIL "JUMPER" SUR LE
TERMINAL (+) SI L'INTERRUPTEUR EST SUR
LE (-) ET VICE-VERSA

REVERSING RELAY
RELAIS RÉVERSIBLE
12VDC
RL021

ROCKER SWITCH
INTERRUPTEUR
M-58031-08

FUSE BOX (+)
BOITE À FUSIBLE (+)
OR/OU
GROUND (-)
MISE À LA TERRE (-)

BREAKER
DISJONCTEUR
122A50 / 181080F-01-S



USE 6 GA WIRE MIN. FOR TARPING MOTOR AND BATTERY WHEN USING
A 90:1, 60:1, OR 50:1 TARPING MOTOR

USE 4 GA WIRE MIN. FOR TARPING MOTOR AND BATTERY WHEN USING
A 40:1 TARPING MOTOR

UTILISER DU FIL 6 GA MIN. POUR LE MOTEUR DE TOILE ET LA BATTERIE
QUAND LE RATIO DU MOTEUR DE TOILE EST DE 90:1, 60:1, OU 50:1

UTILISER DU FIL 4 GA MIN. POUR LE MOTEUR DE TOILE ET LA BATTERIE
QUAND LE RATIO DU MOTEUR DE TOILE EST DE 40:1